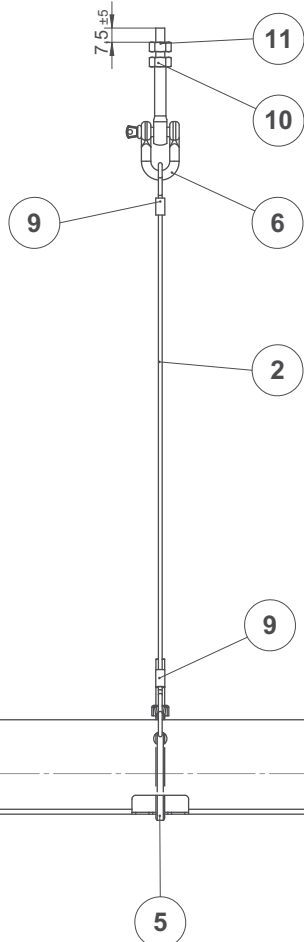
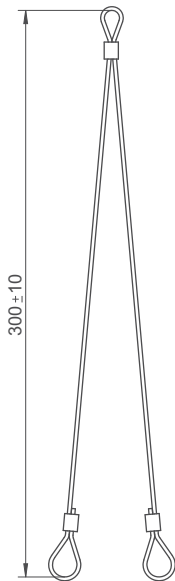
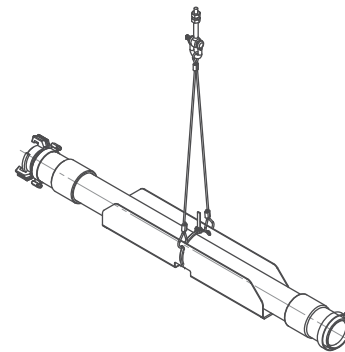


Montageansicht  
Rundlitzenseil/Pressklammen

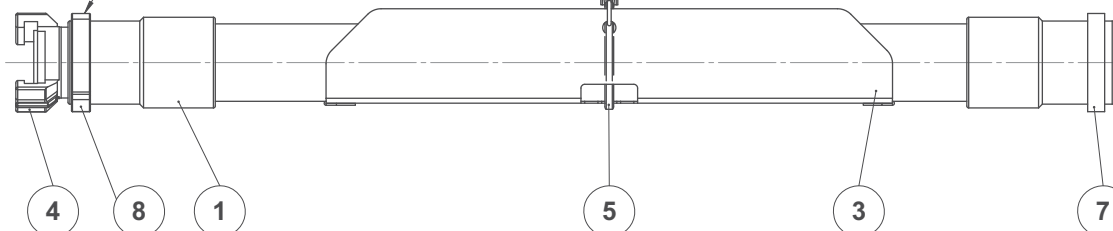


ISO(1:5)

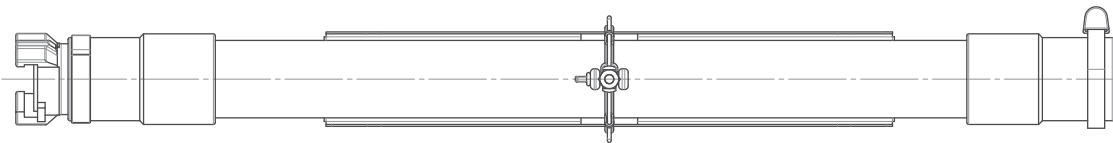


Anschraubposition am Behälter

beide Ohren der Schelle mit der Kneifzange gleichmäßig zusammendrücken, um Schlauch sicher abzudichten



Schlauch mittig zum U-Profil mit Kabelbinder fixiert (Schlauch nicht quetschen)



| Pos.Nr. | Menge | Sach-Nr. | Beschreibung                           |
|---------|-------|----------|--|
| 1       | 1     | 96138557 | Flexschlauch, vollst                   |
| 2       | 1     | 90644360 | Rundlitzenseil 22104038 700            |
| 3       | 1     | 90641200 | U-Profil                               |
| 4       | 1     | 90637455 | Schlauchnippel 1 1-2                   |
| 5       | 1     | 90156688 | KABELBINDER                            |
| 6       | 1     | 17583030 | SCHAEKEL A0.1-V2A                      |
| 7       | 1     | 17533308 | SCHLAUCHSCHELLE DIN 3017-A-32-50X9-W3  |
| 8       | 1     | 17528695 | 2-Ohr-Schlauchklemme 40,6-46-W4        |
| 9       | 3     | 17523010 | Pressklemme DIN 3093-2,5-AI            |
| 10      | 2     | 12022042 | 6KT-MUTTER DIN 934-M6-8 A2G            |
| 11      | 1     | 11518156 | AUGENSCHRAUBE DIN 444-LB M6X55-4.6 A2G |

|                                    |        |                  |     |                      |                |                            |          |                                   |                   |  |
|------------------------------------|--------|------------------|-----|----------------------|----------------|----------------------------|----------|-----------------------------------|-------------------|--|
| Paßmaß                             |        | Abmaße           |     | Nr.                  | Zahl kommt vor | Änd.-Nr.                   | Datum    | Name                              | Konstr. Freigabe: | <b>D</b>   |
| 2013                               | 31.10. | Haf              | Wet | 0                    | Eingef. lt.    | 2825-14                    | 13.01.14 | RTh/Wet                           |                   |  |
| Gezeichnet                         |        | Geprüft          |     | Hergestellt aus      |                | Maße ohne Toleranzangabe   |          | HAKO GmbH<br>D 23840 BAD OLDESLOE |                   | A2 SW  |
| Normgepr.                          |        | Werkstoff        |     | Ersatz für:          |                | Zeil                       |          | TYP 1488-00                       |                   | Diese Maße werden vom Empfänger besonders geprüft. |
| Werkstück-Außenkante DIN ISO 13715 |        | Beliebig bis 0,5 |     | Scharfkantig bis 0,1 |                | Gratfrei von -0,3 bis -0,5 |          | Unbem. Innenkant. R0,4 bis R1,2   |                   |  |
| Maßstab 1:2 (1:5)                  |        | Benennung        |     | Schlauch kpl         |                | Blattzahl: 1               |          | Blatt: 1                          |                   | Zeichnungs-Nr.: 97127302                           |

Ähnlich dem Teil:

Umlaufwasserleitung mit durchgehendem Gefälle bei heruntergelassenem Saugmund verlegt (höchste Lage an Schnittstelle zu Kehrgutbehälter; tiefste Lage am Saugmund)



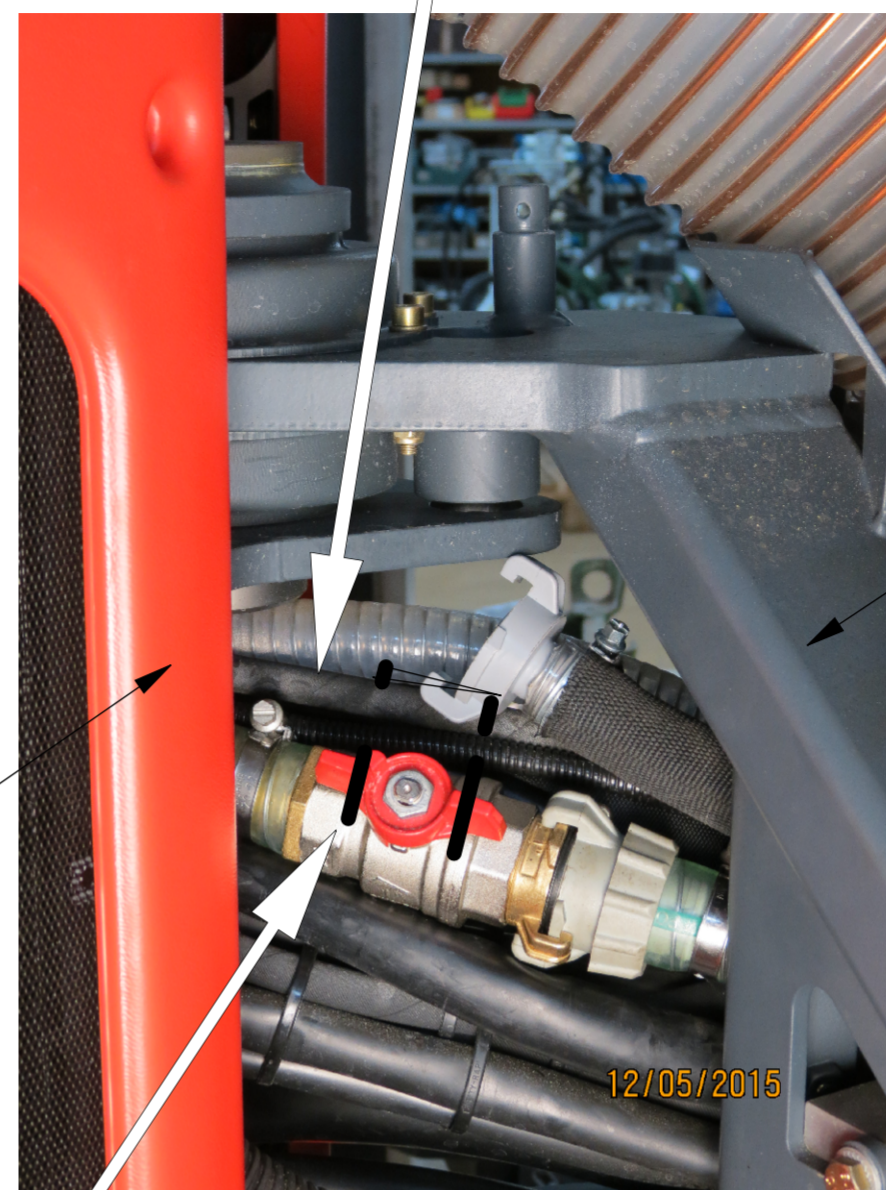
Kabelbinder

**Achtung:**  
Fixierung (mit Kabelbindern) nur an definierten Stellen  
Die Leitung soll möglichst frei verlegt sein.  
**Keine Fixierung, besonders an:**  
- metallischen Pressarmaturen von Hydraulikleitungen,  
- Kühlwasserleitungen (Aluminium),  
- und Ladeluftleitungen (Aluminium)

Start Wellschlauch, Kabelbinder

Kabelbinder

Kugelhahn ist von rechts bedienbar. Kugelhahn ist in Fahrzeugmitte auf Schlauchpaket fixiert, um Kollisionen bei Lenkbewegungen mit Kühltürren zu vermeiden. Flügelgriff steht Quer zu Flussrichtung, wenn Kugelhahn geschlossen, Flügelgriff steht längs zur Flussrichtung, wenn Kugelhahn geöffnet.



Wellschlauch nicht dargestellt

Vorderwagen

Hinterwagen



**Vorderwagen:**  
Die Leitung wie auf dem Foto fixieren und darauf achten, dass die Leitung beim Ein- und Ausheben sich nicht zwischen Aushebung und Saugleitung verkleben kann.

Wellschlauch endet hier (nicht abgebildet)

Kugelhahn unter 45° nach rechts oben (in Fahrtrichtung) geneigt montiert und mit Kabelbinder an scheuergeschützten Leitungen befestigt.

gestreckte Länge 850

Behälter-Schnittstelle

Wellschlauch auf 400mm von X aus kürzen, wenn Beweglichkeit der Leitung nicht gegeben.

Saugmund

X

Y (1:2)

montiert mit Loctite 511 - 28990158

montiert mit Loctite 511 - 28990158

Z (1:2)

Kabelbinder

| Pos.Nr. | Menge | Sach-Nr. | Beschreibung                          |
|---------|-------|----------|---------------------------------------|
| 1       | 1     | 92063296 | Schlauch 25857293-1710                |
| 2       | 1     | 92063288 | Wellschlauch 25857228 900             |
| 3       | 1     | 90686759 | Schlauch 25857228-800                 |
| 4       | 1     | 90667726 | Kugelhahn DN25 R1                     |
| 5       | 1     | 92068808 | Schlauch 25857293-1050                |
| 6       | 1     | 18535153 | Rillenstutzen DN 25 G1                |
| 7       | 1     | 18535112 | SH-SCHLAUCHSTÜCK 1                    |
| 8       | 1     | 18535088 | S-SCHLAUCHSTÜCK 1                     |
| 9       | 1     | 18535062 | Aussengewindekupplung 1               |
| 10      | 4     | 17533290 | SCHLAUCHSCHELLE DIN 3017-A-20-32X9-W3 |

7x - 90156688 Kabelbinder

|                                 |  |                             |  |                            |  |                |  |                           |  |                          |  |
|---------------------------------|--|-----------------------------|--|----------------------------|--|----------------|--|---------------------------|--|--------------------------|--|
|                                 |  | 5                           |  |                            |  |                |  | Konstr. Freigabe:         |  | D                        |  |
|                                 |  | 4                           |  |                            |  |                |  |                           |  |                          |  |
|                                 |  | 3                           |  |                            |  |                |  |                           |  | A2 SW                    |  |
|                                 |  | 2                           |  |                            |  |                |  |                           |  |                          |  |
|                                 |  | 1                           |  |                            |  |                |  |                           |  |                          |  |
|                                 |  | 0                           |  | Eingef.lt.                 |  | 4100-20        |  | 13.07.19                  |  | Hoff/JF                  |  |
| Paßmaß                          |  | Abmaße                      |  | Nr.                        |  | Zahl kommt vor |  | Änd.-Nr.                  |  | Datum                    |  |
| 2019                            |  | 08.04.                      |  | Hoff                       |  | JF             |  |                           |  | Name                     |  |
| Gezeichnet                      |  | Geprüft                     |  | Normgepr.                  |  | Werkstoff      |  | Hergestellt aus           |  | Maße ohne Toleranzangabe |  |
| A                               |  | C                           |  | D                          |  | Maßstab        |  | Benennung                 |  | Zuzeichnung-Nr.:         |  |
| Beliebig bis 0,5                |  | Scharfkantig von 0 bis -0,2 |  | Gratfrei von -0,2 bis -0,5 |  | 1:5 (1:2)      |  | Umlaufwasser Fahrzeug kpl |  | 97158992                 |  |
| Unbem. Innenkant. R0,4 bis R1,2 |  |                             |  |                            |  |                |  | Werkstoff                 |  | Zuzeichnung-Nr.:         |  |
|                                 |  |                             |  |                            |  |                |  | Werkstoff                 |  | Blattzahl: 1             |  |
|                                 |  |                             |  |                            |  |                |  | Werkstoff                 |  | Blatt: 1                 |  |